

---

# LUMINÁRIA LED PARA POSTO DE COMBUSTÍVEL

---



## APLICAÇÕES

---

Postos de combustível, áreas industriais, galpões, linhas de montagem, praças de pedágio, supermercados, centros de distribuição, locais de estocagem, pavilhões, docas e armazéns.

# LUMINÁRIA LED PARA POSTO DE COMBUSTÍVEL

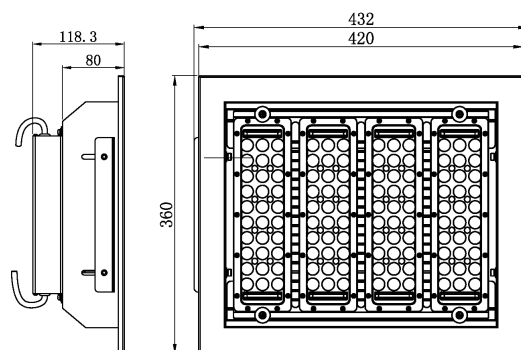


As luminárias LED para posto de combustível possuem design moderno com corpo em alumínio. Com LEDs de alta potência como fonte de luz, alcançam resultados eficientes na iluminação, podendo ser aplicadas em postos de combustível, galpões, lojas, supermercados, entre outros. Esta linha substitui luminárias e refletores de vapor de sódio e vapor metálico de 150W, 250W e 400W.

## ESPECIFICAÇÕES TÉCNICAS

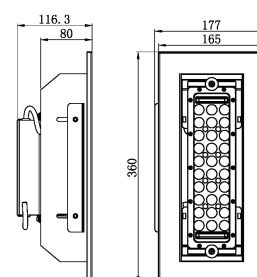
<b>Tensão de Entrada</b>	100 a 277 Vca
<b>LED</b>	Philips Luxeon
<b>LED Driver</b>	Meanwell
<b>Vida Útil dos LEDs</b>	50.000 h
<b>Fator de Potência</b>	> 0,95
<b>Índice de Reprodução de Cor</b>	> 80
<b>Temperatura da Cor</b>	6.000 a 6.5000 K
<b>Grau de Proteção</b>	IP66
<b>Temperatura de Operação</b>	-20 a 40 °C
<b>Eficiência Luminosa</b>	≥ 130 lm/W
<b>Material</b>	Alumínio
<b>Cor</b>	Branca
<b>Ângulo de Abertura</b>	60×60°, 90×90°, 144×62°
<b>Garantia</b>	5 Anos

Modelo	Potência (W)	Fluxo Luminoso (lm)	Peso (kg)
LLPCV-50W	50	≥ 6.500	2,8
LLPCV-100W	100	≥ 13.000	4,3
LLPCV-150W	150	≥ 19.500	5,8
LLPCV-200W	200	≥ 26.000	7,3

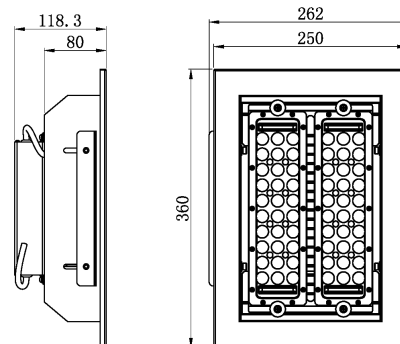


LLPCV-200W

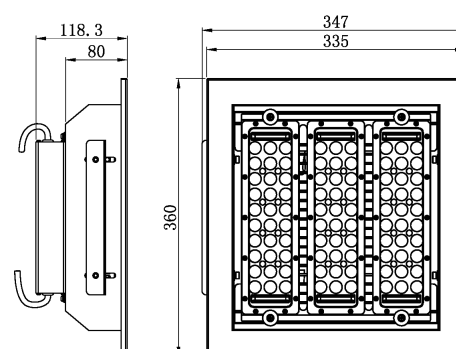
### Dimensões (mm)



LLPCV-50W



LLPCV-100W



LLPCV-150W



TRABALHA E CONFIA  
Visite o ES

USE LED  
A NATUREZA AGRADECE

Garantia  
**5**  
anos